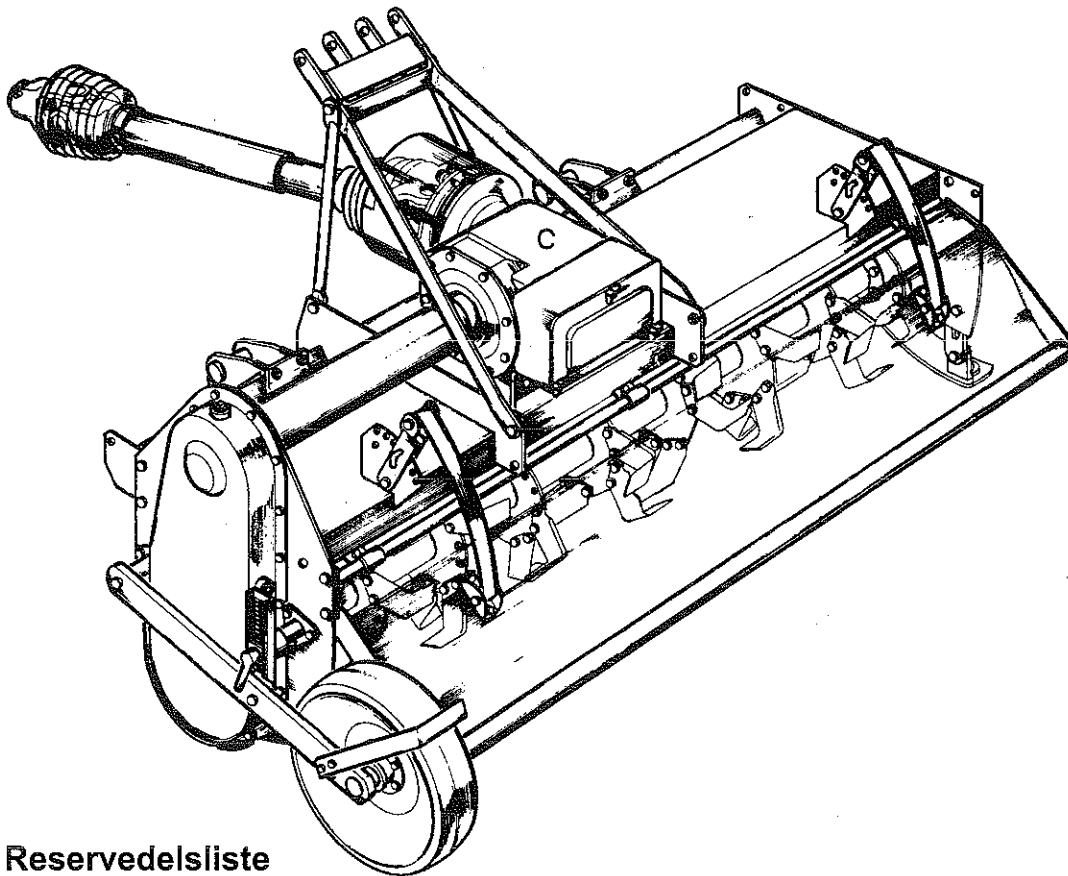




## ROTAVATOR HR20

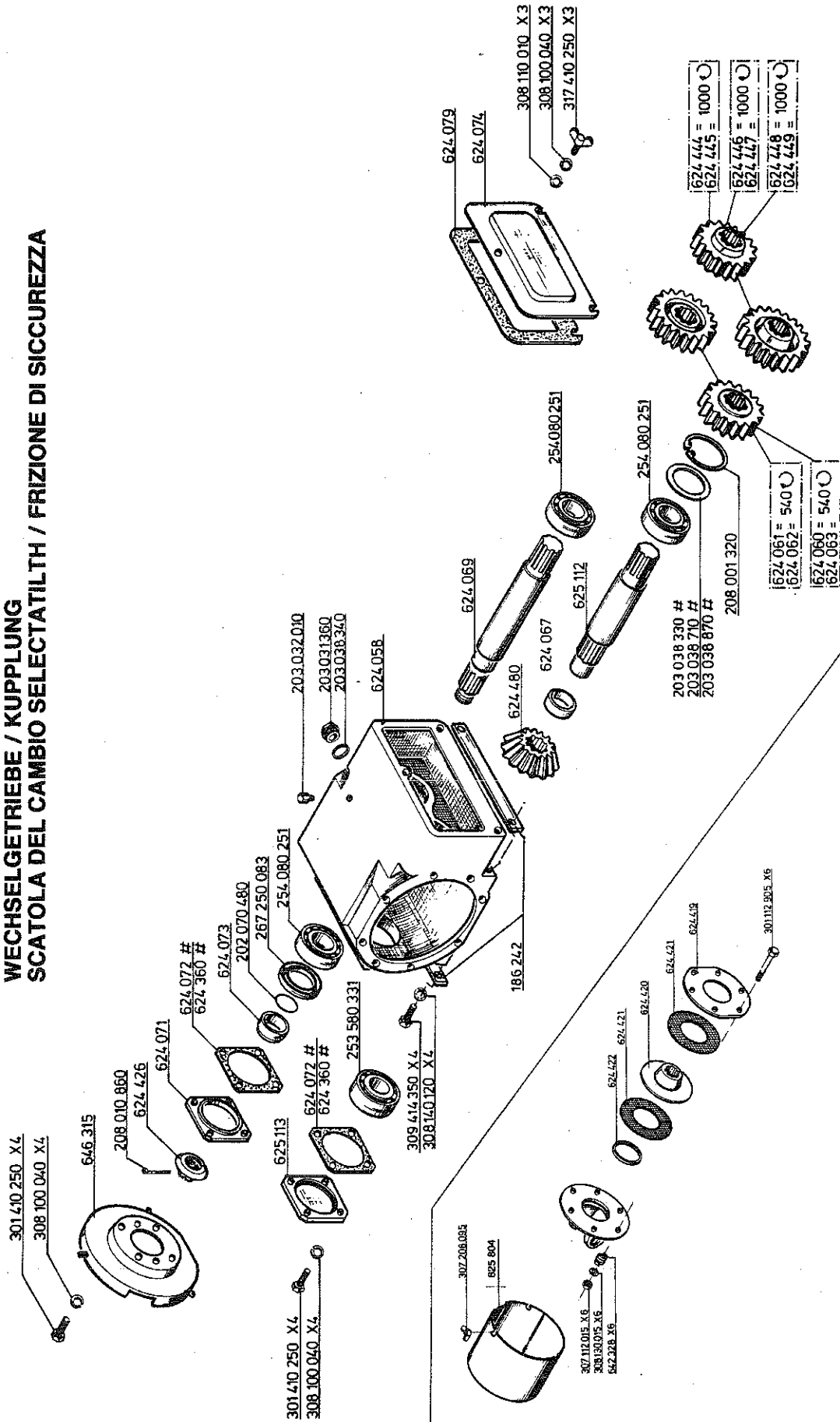


**Reservedelsliste**  
**Spare parts list**  
**Ersatzteilliste**  
**Onderdelenlijst**  
**Liste de pièce de rechange**  
**Lista de Piezas**  
**Parti di ricambio**



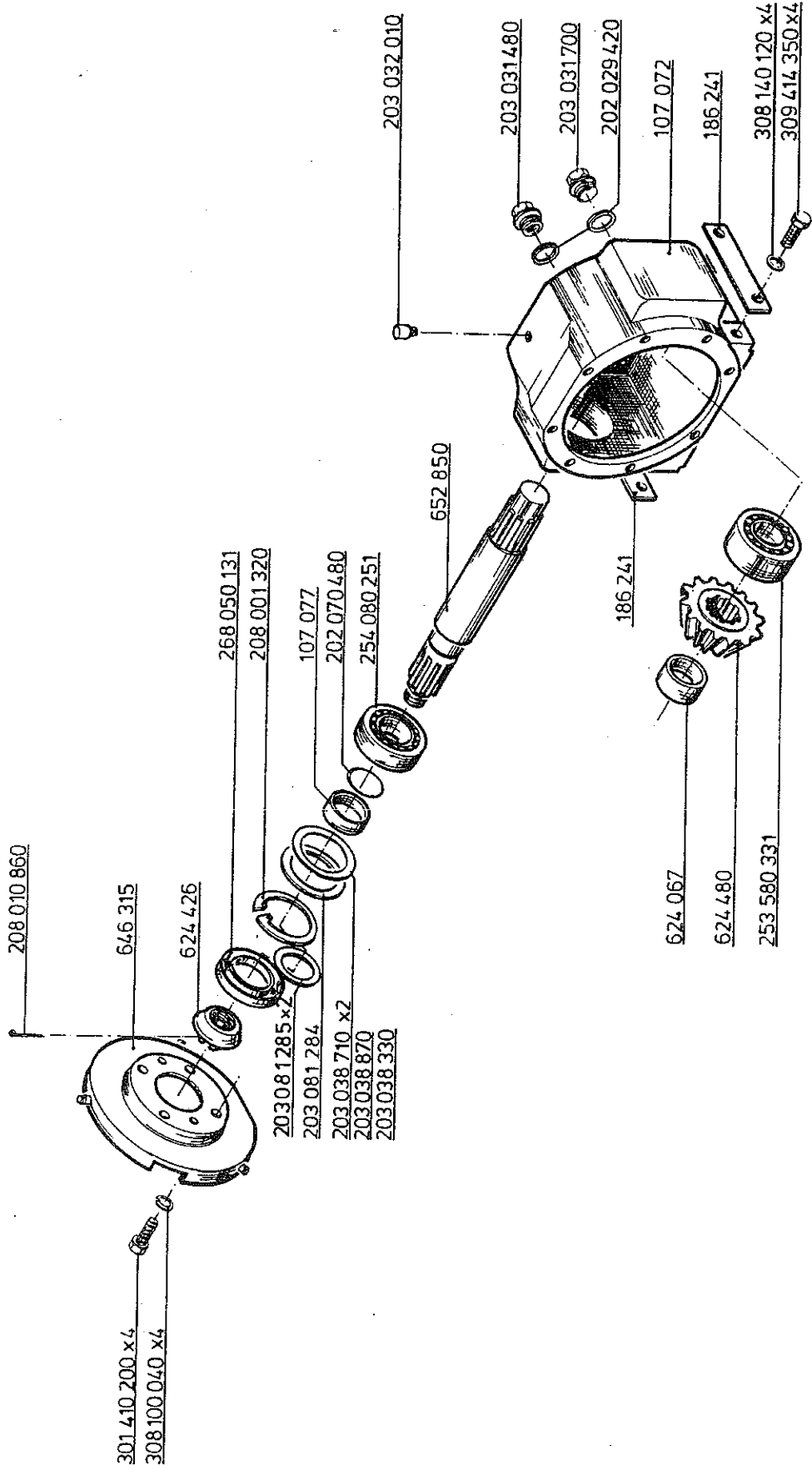
**HR 20**

**SELECTATILTH GEARBOX / OVERLOAD-CLUTCH  
BOITE SELECTACOUPE / LIMITEUR DE COUPLE  
WECHSELGETRIEBE / KUPPLUNG  
SCATOLA DEL CAMBIO SELECTATILTH / FRIZIONE DI SICUREZZA**



**HR 20**

**SINGLE SPEED GEARBOX  
BOÎTE MONOVITESSE  
STANDARD-GETRIEBE  
SCATOLA DEL CAMBIO AD UNA VELOCITÀ**



↑ 020-3-50890

# HR 20

181 576 =	HR20 - 95 S
181 577 =	HR20 - 110 S
181 578 =	HR20 - 125/130 S
181 579 =	HR20 - 155/180 S
181 580 =	HR20 - 205 S
181 581 =	HR20 - 230 S
181 582 =	HR20 - 255 S
181 768 =	

625 248 =	HR20 - 95 S
624 029 =	HR20 - 110 S
624 030 =	HR20 - 125/130 S
624 031 =	HR20 - 155/180 S
624 032 =	HR20 - 205 S
625 265 =	HR20 - 230 S
624 033 =	HR20 - 255 S
181 766 =	HR20 - 300 W

- 208 056 920
- 308 360 010
- 181 500 27 Z
- 256 011 249
- 268 060 082

- 624 052 #
- 625 940 #

- 308 300 045 X 8
- 301 410 250 X 8

- 307 210 010 X 6
- 308 100 040 X 6
- 181 889
- 202 070 880
- 624 013
- 268 565 162
- 301 408 220 X 14
- 301 408 300 X 3

- 181 708 = U-ROTOR
- 181 707 = L-ROTOR
- 624 284
- 308 100 040 X 2
- 301 410 200 X 2

- 202 025 380
- 301 410 250 X 6
- 181 763 = 300
- 181 502

- 307 208 010 X 17
- 308 080 040 X 17

- 208 010 970
- 308 150 010

- 254 585 251
- 567 040
- 255 512 291
- 208 101 590
- 181 573 14 Z
- 624 016 13 Z

- 624 054 10 Z
- 624 055 11 Z
- 308 360 010
- 208 056 920

- 204 062 050
- 208 056 550
- 203 031 200
- 651 242
- 203 031 160
- 203 031 200
- 651 242
- 308 080 040
- 307 208 010 X 17
- 308 080 040 X 17
- 307 208 010 X 17

SIDE DRIVE / ROTOR BEARING ASSY L. H.  
 TRANSMISSION LATÉRALE / FUSÉE GAUCHE  
 SEITENANTRIEB / ROTORLAGERUNG LINKS  
 TRASMISSIONE LATERALE SINISTRA



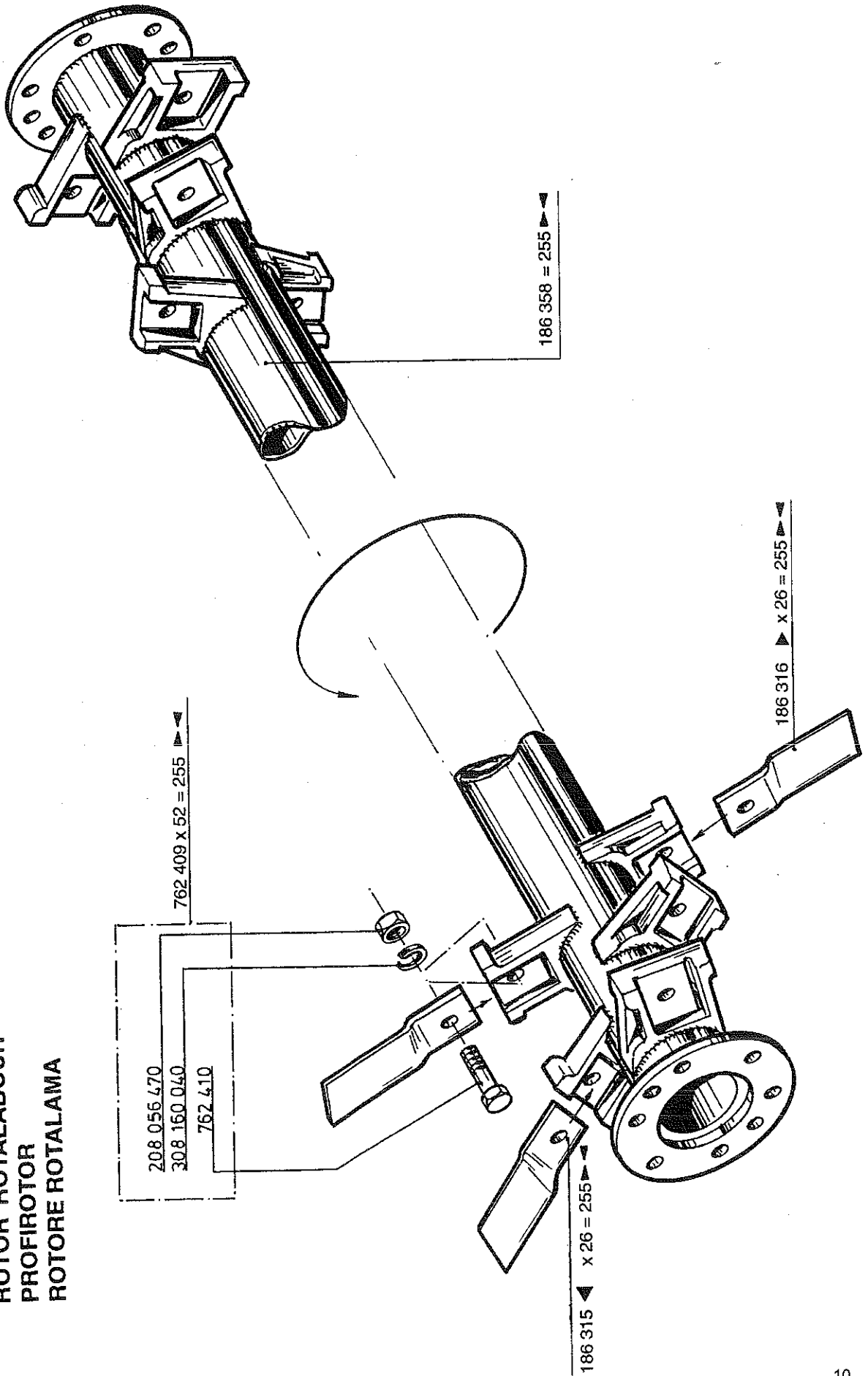






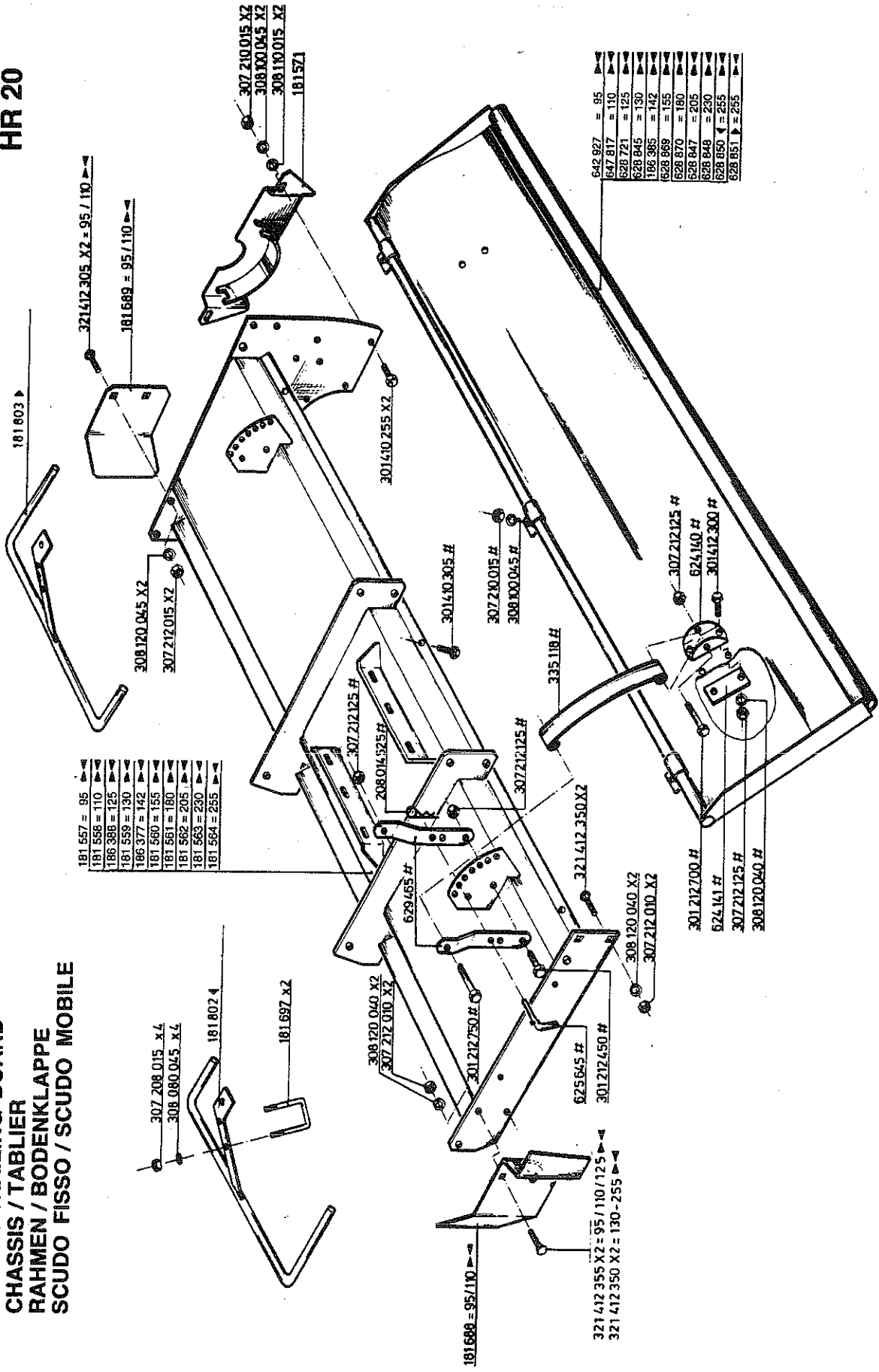
HR 20

ROTASPIKE ROTOR  
ROTOR ROTALABOUR  
PROFIROTOR  
ROTORE ROTALAMA



**FRAME / TRAILING BOARD  
CHASSIS / TABLIER  
RAHMEN / BODENKLAPPE  
SCUDO FISSO / SCUDO MOBILE**

**HR 20**



181 557 = 95
181 558 = 110
186 388 = 125
181 559 = 130
186 377 = 142
181 560 = 155
181 561 = 180
181 562 = 205
181 563 = 230
181 564 = 255

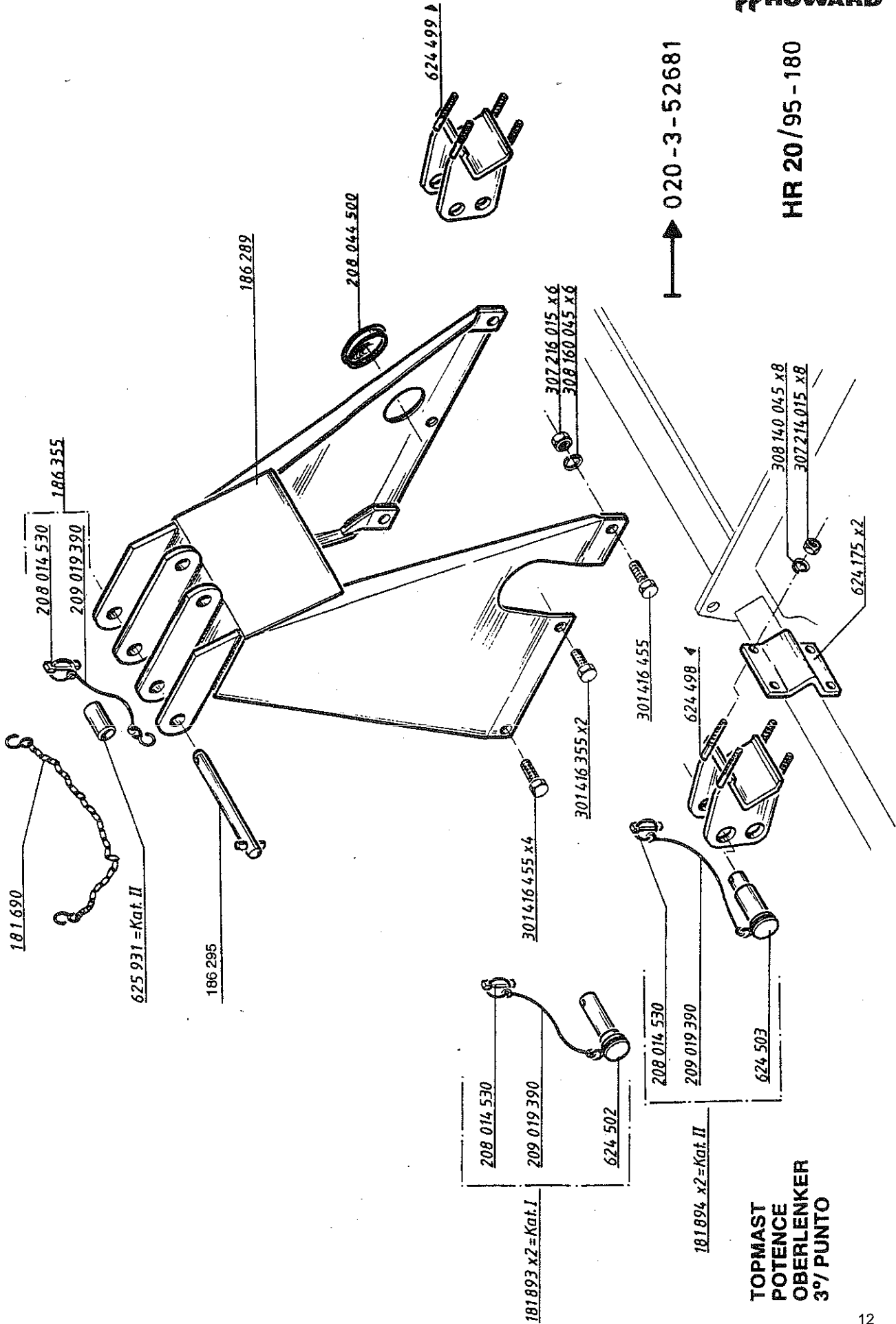
642 927 = 95
647 817 = 110
628 721 = 125
628 845 = 130
186 385 = 142
628 869 = 155
628 870 = 180
628 847 = 205
628 848 = 230
628 850 = 255
628 851 = 255

307 208 015 x4
308 080 045 x4

181 802 4
181 697 x2

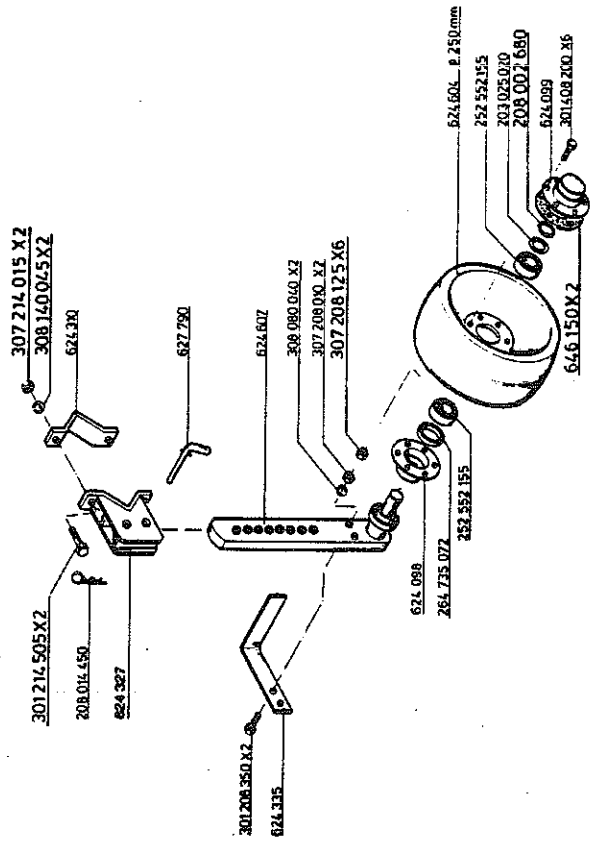
181 688 = 95/110
321 412 355 X2 = 95/110/125
321 412 350 X2 = 130-255

301 212 700 #
624 141 #
307 212 125 #
308 120 040 #
307 212 125 #
301 612 300 #
624 140 #
307 212 125 #

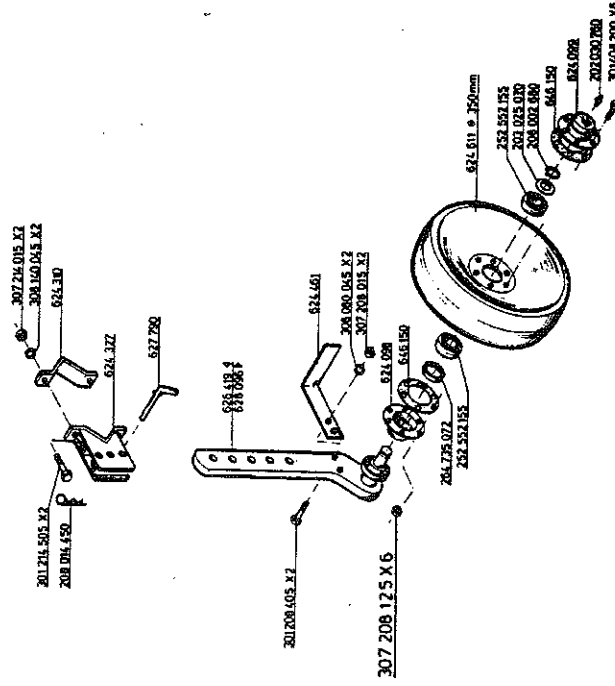


HR 20

FRONT MOUNTED DEPTH CONTROL WHEELS  
ROUES AVANT  
VORDERES STÜTZRAD 350 mm Ø  
RUOTE ANTERIORI 350 mm Ø

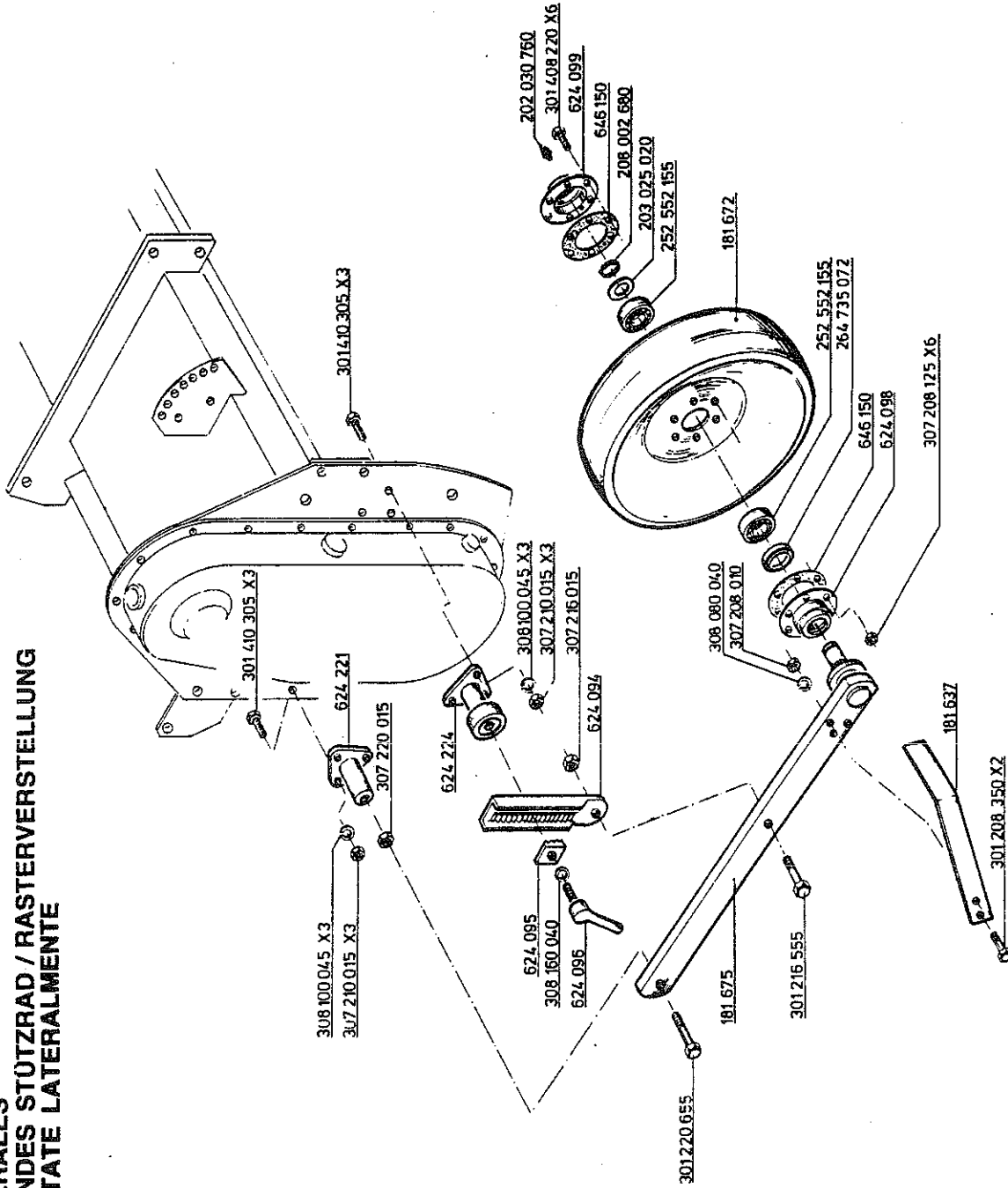


FRONT MOUNTED DEPTH CONTROL WHEELS  
ROUES AVANT  
VORDERES STÜTZRAD 250 mm Ø  
RUOTE ANTERIORI 250 mm Ø



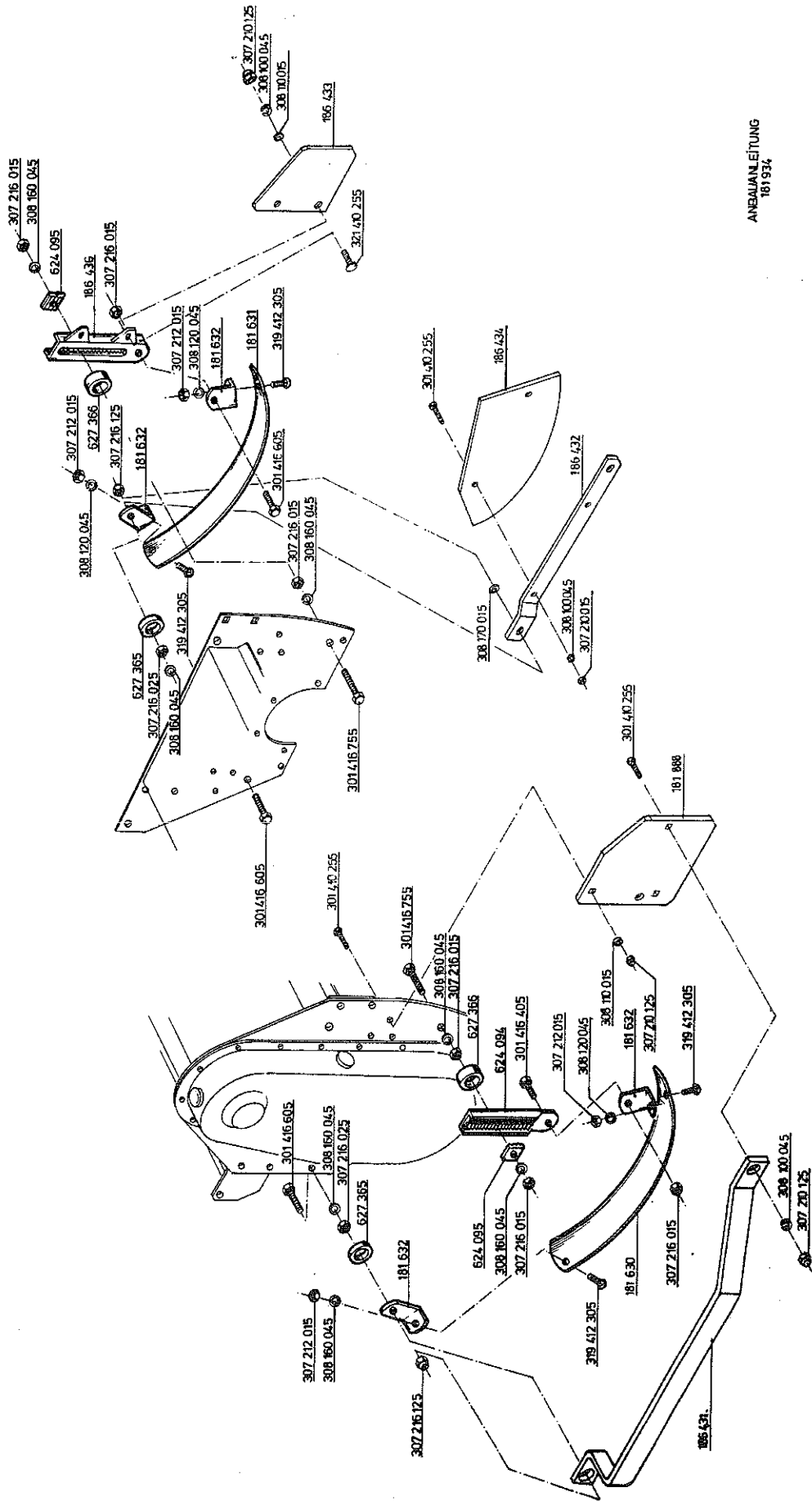
**HR 20**

**SIDE MOUNTED DEPTH CONTROL WHEELS  
 ROUES LATERALES  
 NACHLAUFENDES STÜTZRAD / RASTERVERSTELLUNG  
 RUOTE MONTATE LATERALMENTE**



**HR 20**

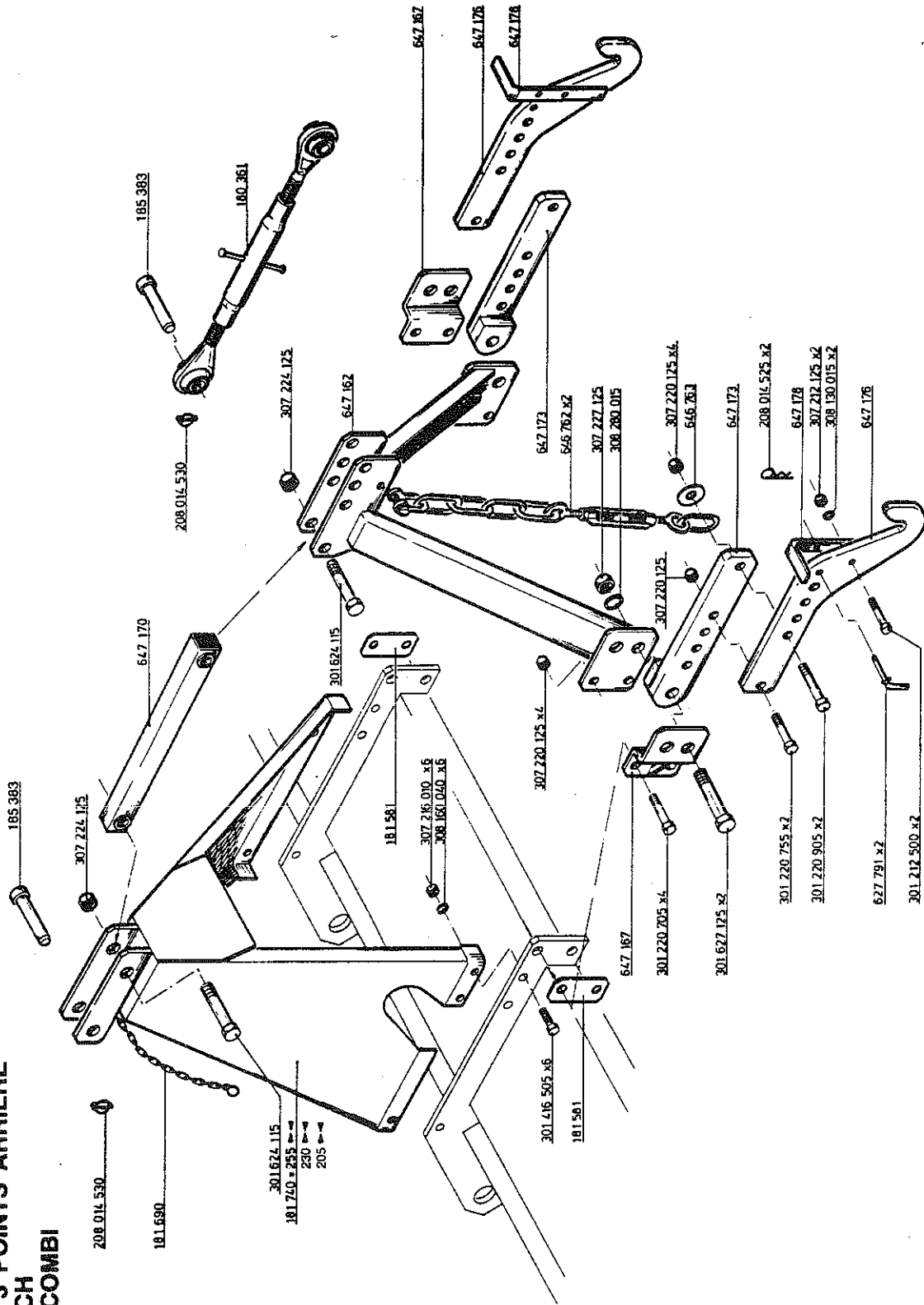
**SIDE MOUNTED DEPTH CONTROL SKIDS  
PATINS  
SCHLEIFKUFEN  
PATTINI**



ANBAUANLEITUNG  
181934

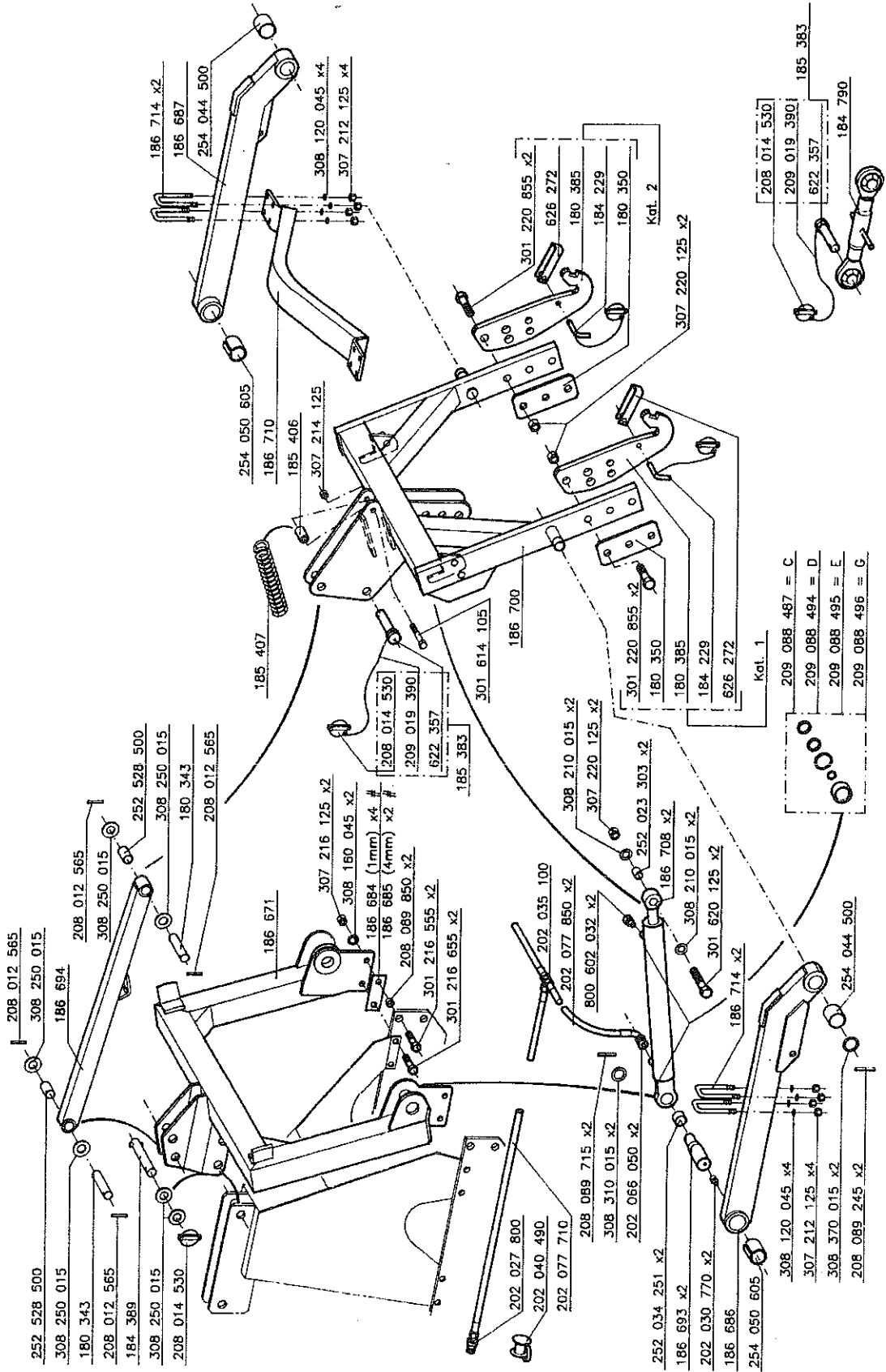
**HR 20**

**COMBI HITCH  
 ATTELAGE 3 POINTS ARRIÈRE  
 KOMBI-HITCH  
 ATTACCO COMBI**



**HR 20**

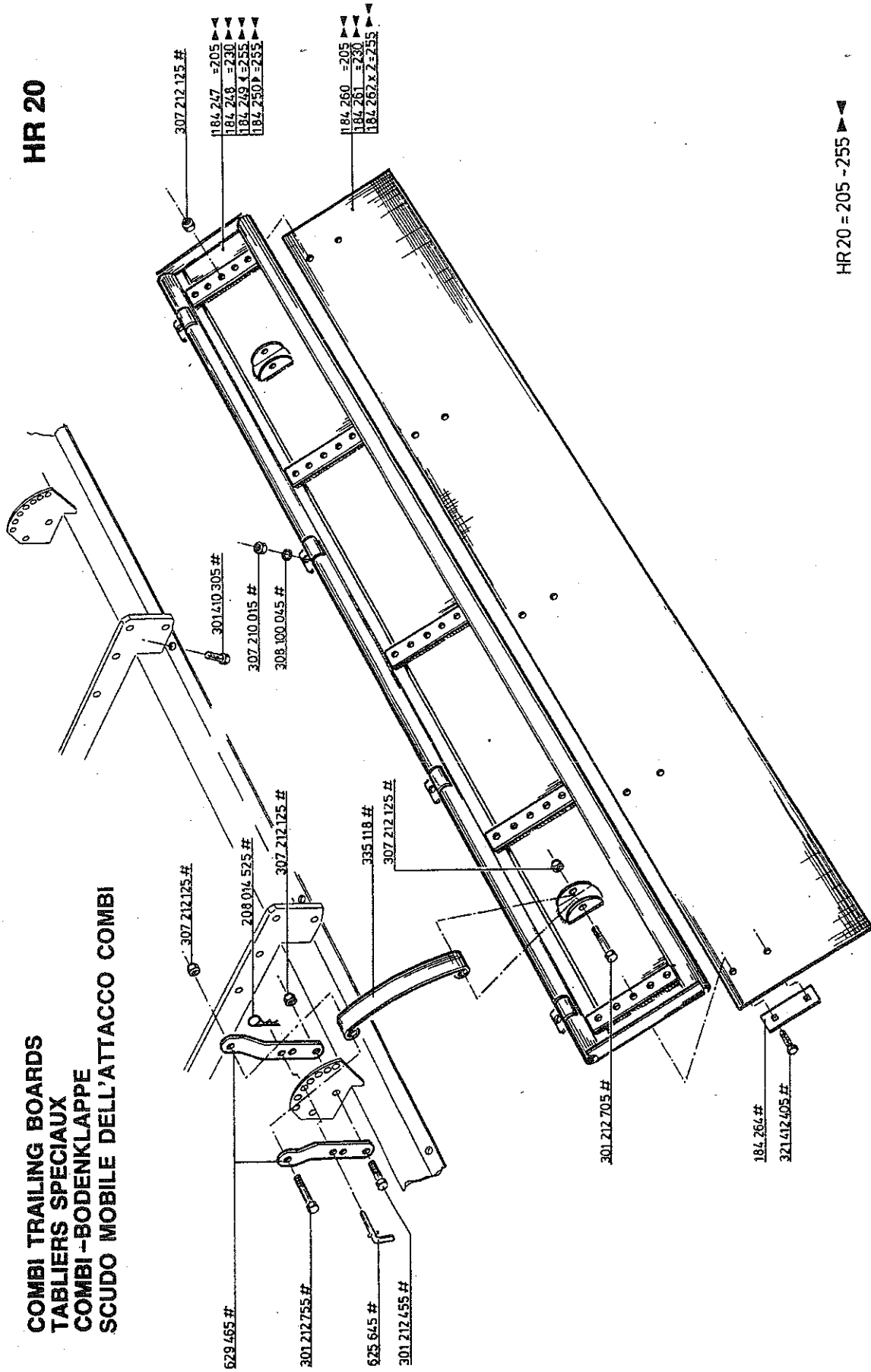
**HYDRAULIC-COMBI-HITCH  
 ATTELAGE 3 POINTS ARRIERE HYDRAULIQUE  
 HYDRAULISCHE KOMBI-HITCH  
 ATTACCO IDRAULICO COMBI**





**HR 20**

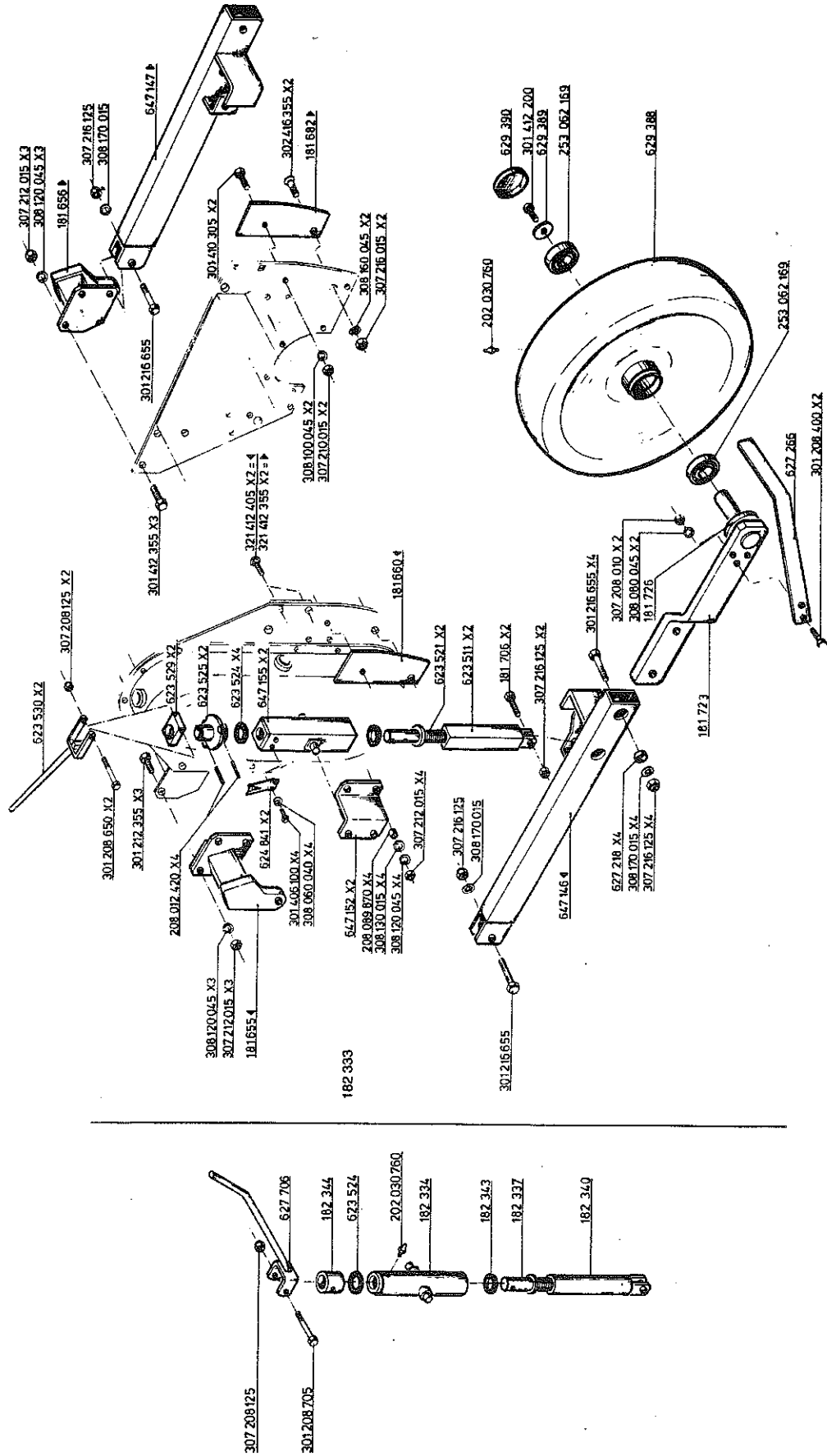
**COMBI TRAILING BOARDS  
 TABLIERS SPECIAUX  
 COMBI -BODENKLAPPE  
 SCUDO MOBILE DELL'ATTACCO COMBI**



HR 20 = 205 -255

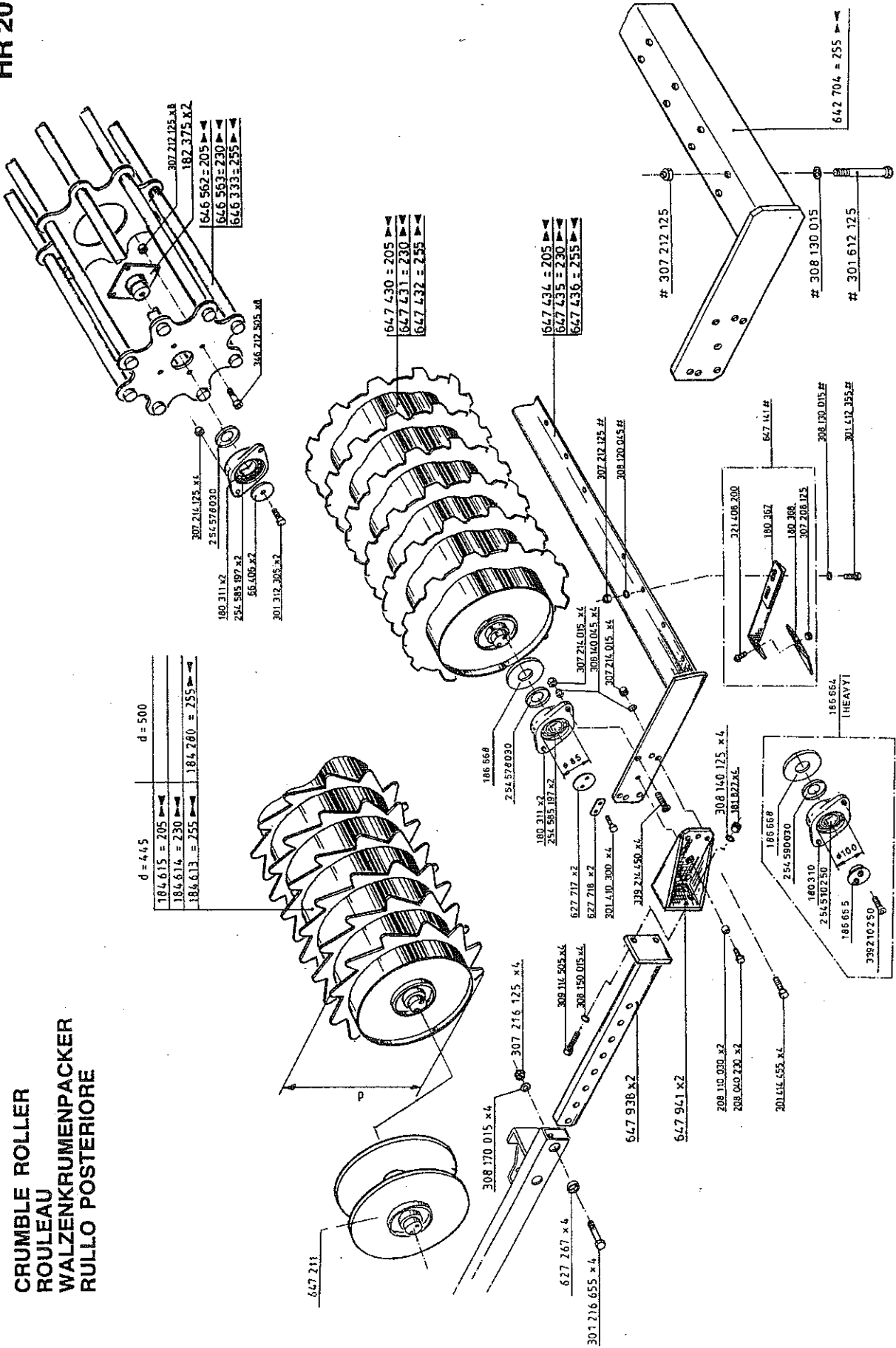
**HR 20**

**SIDE MOUNTED DEPTH CONTROL WHEELS / CONTROL SCREW  
 ROUES LATERALES / MANIVELLE  
 NACHLAUFENDES STÜTZRAD / VERSTELLSPINDEL  
 RUOTE MONTATE LATERALMENTE / MANOVELLE**



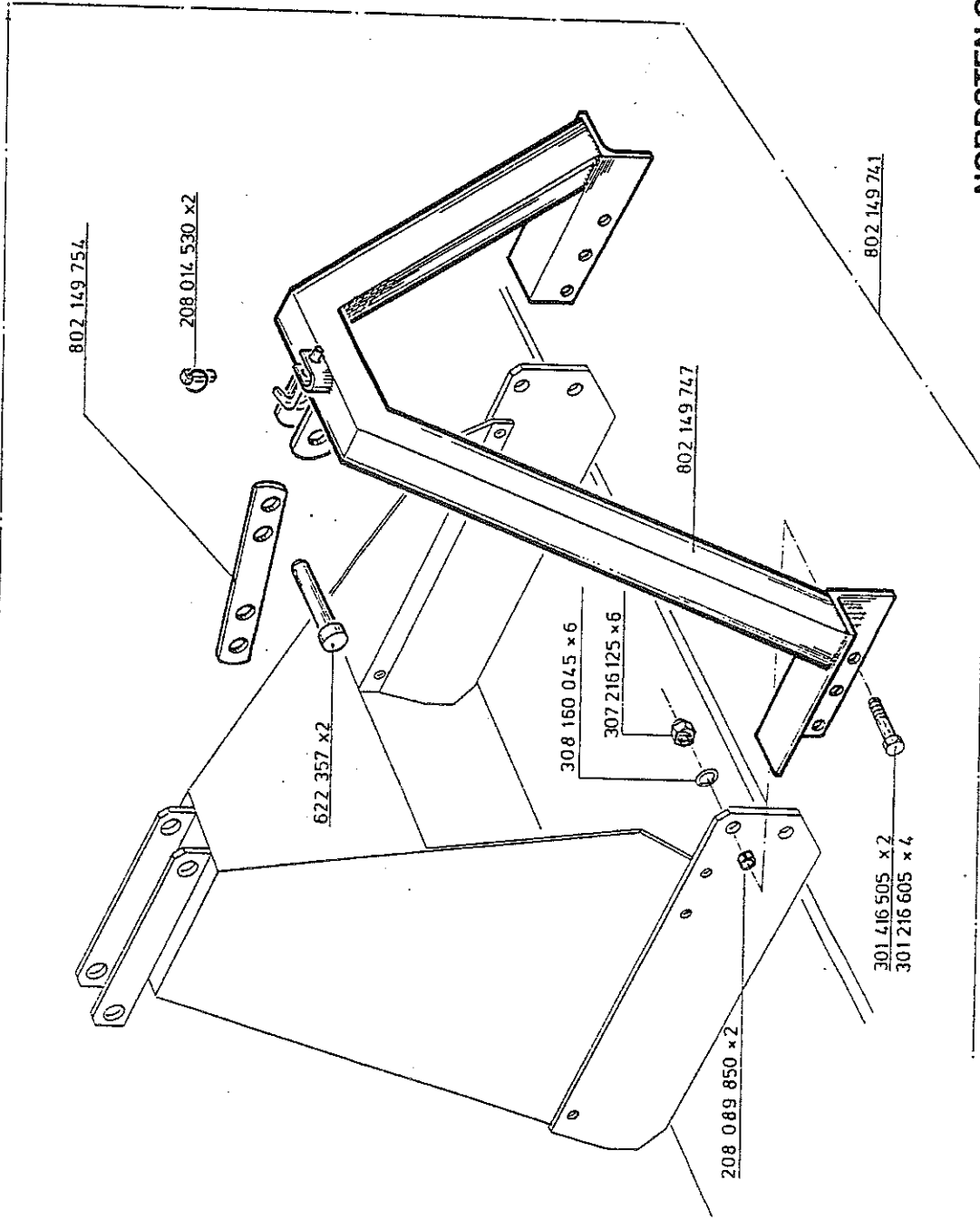
**HR 20**

**CRUMBLE ROLLER  
ROULEAU  
WALZENKRUMENPACKER  
RULLO POSTERIORE**



**HR 20**

**IMPLEMENT TRIANGLE, IMPLEMENT SIDE  
 TRIANGLE DU MATÉRIEL, COTE MACHINE  
 GERÄTE-DREIECK, GERÄTESEITIG  
 TRIANGOLO DI ATTREZZI, LATO DI MACCHINA**



**NORDSTEN CLP**

**WHEEL MARK ERADICATORS  
 EFFACEURS DE TRACES DE ROUES  
 SPURLOCKERER  
 COPRITRACCE**

